

1995



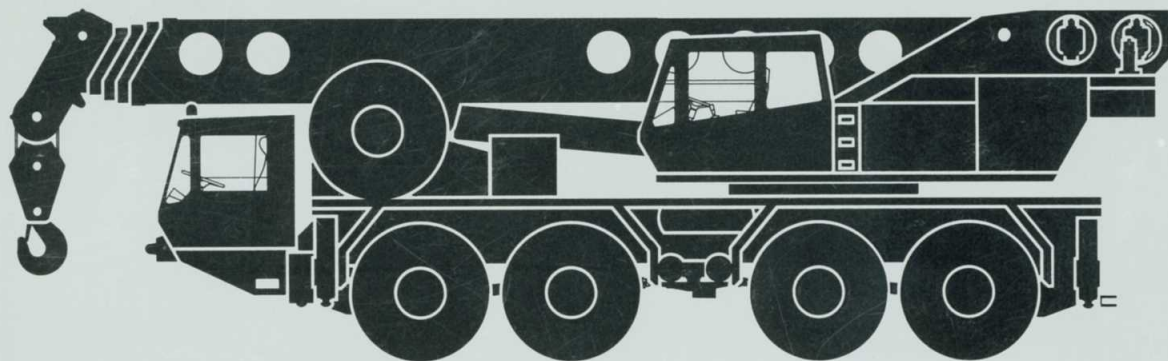
GRUA AUTOPROPULSADA TODO TERRENO RAPIDA

ALL TERRAIN CRANE

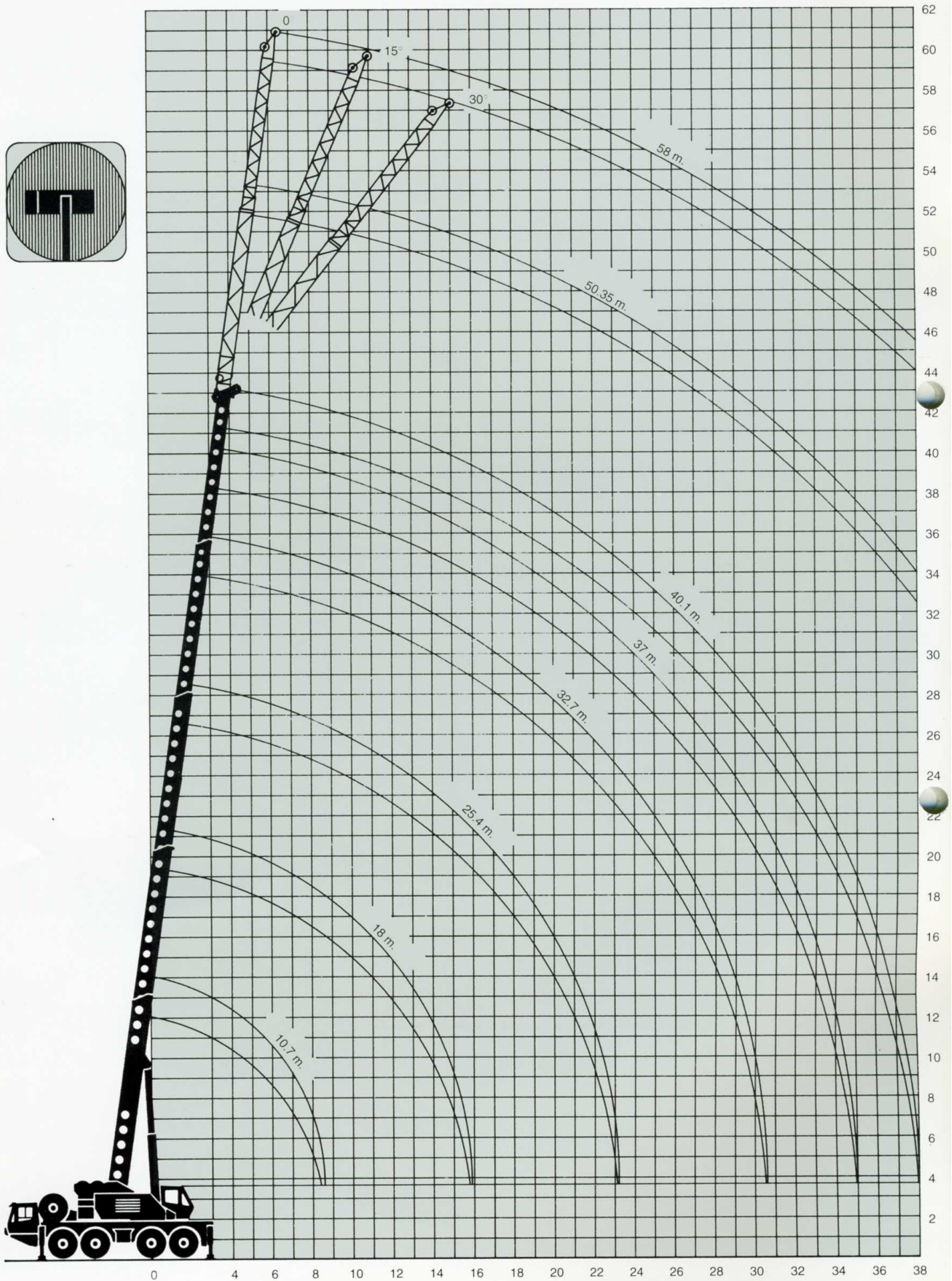
GRUE AUTOMOTRICE TOUT TERRAIN RAPIDE

GELÄNDEKРАН

# AT-80/41

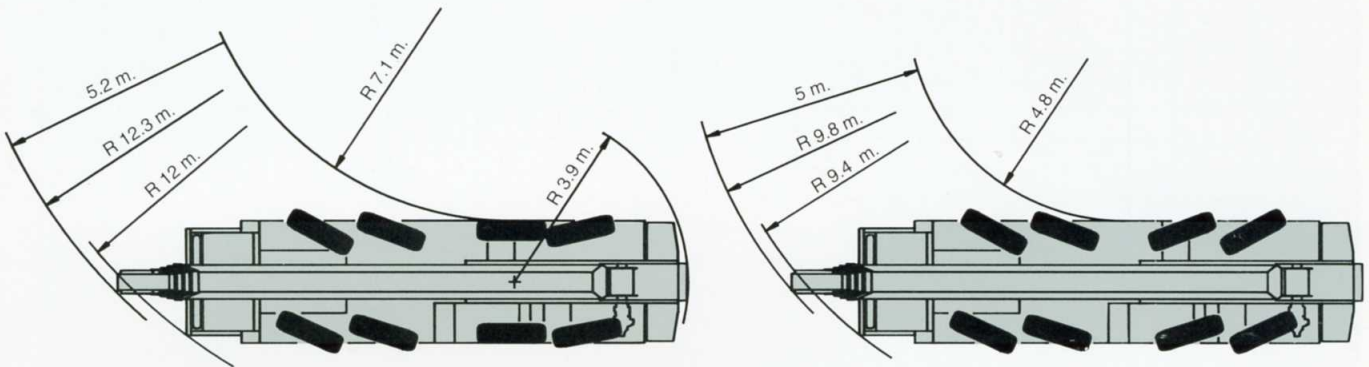
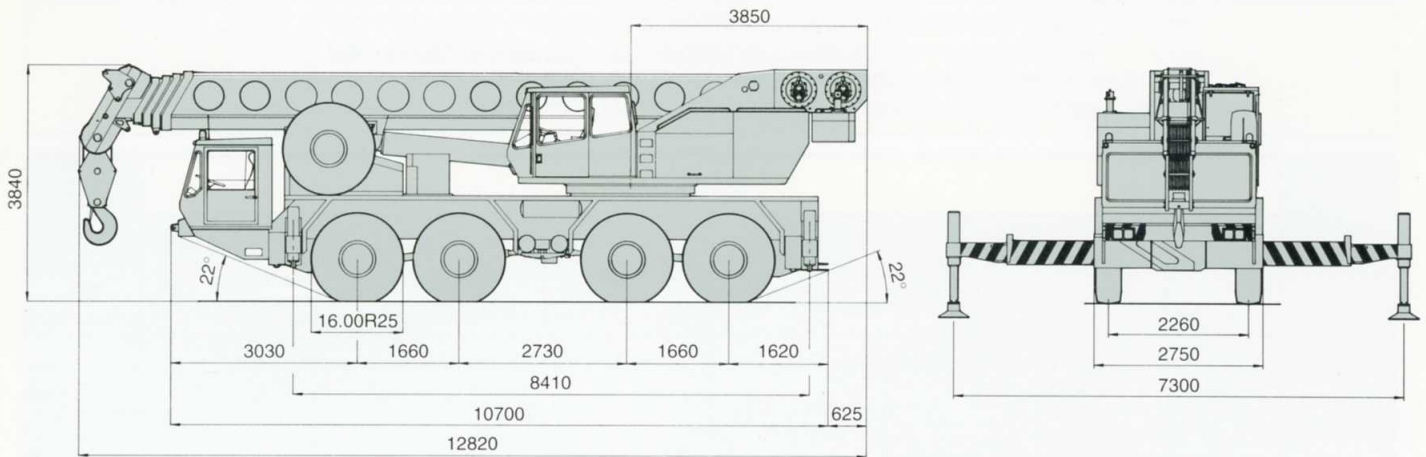


**DIAGRAMA DE ALCANCES**  
**RANGE DIAGRAM**  
**DIAGRAMME DES PORTEES**  
**AUSLADUNGSDIAGRAMM**





**DIMENSIONES  
DIMENSIONS  
ENCOMBREMENT  
ABMESSUNGEN**



**PESOS Y VELOCIDAD DE TRASLADO  
WEIGHTS AND TRAVEL SPEED  
POIDS ET VITESSES DE DEPLACEMENT  
GEWICHTE UND FAHRGESCHWINDIGKEITEN**

Eje Axle Essieu Achse	1	2	3	4	Peso total Total weight Poids total Gesamtgewicht
t	12	12	12	12	48*

\*Maquina base./ Basic machine./ Machine base./ Grundmaschine.

Gama de velocidades Speed range Rapports de vitesses Fahrgänge	1	2	3	4	5	R
En carretera On-road Route Strassenfahrt Km/h	9.3	23.4	36.8	55	75	16.7
Todo terreno All terrain Tout terrain Geländefahrt Km/h	5.4	13.6	21.4	32	43.6	9.7
Pendiente máxima superable Gradeability Pente maximum admissible Max. Steigfähigkeit	60%					

